



Sender

Sendeleistung	VHF	UHF
H(igh)	50 W	35 W
M(iddle)	10 W	10 W
L(ow)	5 W	5 W
Stromaufnahme	VHF	UHF
max.	11,5 A bei 50 W HF	10 A bei 35 W HF
Modulationsverfahren	variable Reaktanz	
max. Frequenzhub:	± 5 kHz	
Nebenwellen:	≤ 60 dB	
Mikrofonimpedanz:	2 kΩ	

Empfänger

Prinzip:	Doppelsuperhet
Zwischenfrequenzen	1. ZF: 45,05 MHz (VHF); 58,525 MHz (UHF) 2. ZF: 455 kHz

Empfindlichkeit

Hauptempfänger	< 0,18 µV
Nebenempfänger	< 0,25 µV
Rauschsperr	< 0,13 µV

Selektivität

	> 12 kHz/-6 dB
	< 24 kHz/-60 dB
Nebenempfangsdämpfung:	> 70 dB
NF-Ausgangsleistung	> 2 W an 8 Ω (k < 5%)

Besonderheiten

- abnehmbares Bedienteil
- erweiterte Empfangsbereiche* (110...550 MHz, 750...1300 MHz)
- Ausgangsleistung in drei Stufen schaltbar
- 1k2- und 9k6-bps-Packet-Radio
- dualer Empfang möglich (VHF/UHF, VHF/VHF, UHF/UHF)
- Omnisglow-Multifunktionsdisplay
- Kurzinfo zu Tastenfunktionen im Display
- intelligente Bandanzeige (IBD)
- Timer zur Sendezeitbegrenzung (TOT)
- automatische Abschaltung (APO)
- 208 Speicherkanäle (104 für jedes Band) mit der Möglichkeit, neben der Frequenz auch die Relaisablage und den CTCSS-Ton zu speichern

- 2 Speicher für Home-Kanäle
- Vorzugskanalüberwachung
- Smart-Search-Funktion
- mehrere SuchlaufFunktionen
- Tastaturquittungston
- 6 DTMF-Kurzwahl Speicher mit jeweils maximal 16 Zeichen
- automatische CTSS-Tonerkennung (optional FTS-22 erforderlich)
- Mikrofon mit benutzerdefinierbaren Funktionstasten
- umfangreiches Zubehör lieferbar
- 1998 Auszeichnung »Goldenes Mikrofon«

* Bestimmte Empfindlichkeit wird außerhalb der Amateurbänder nicht garantiert.

Allgemeines

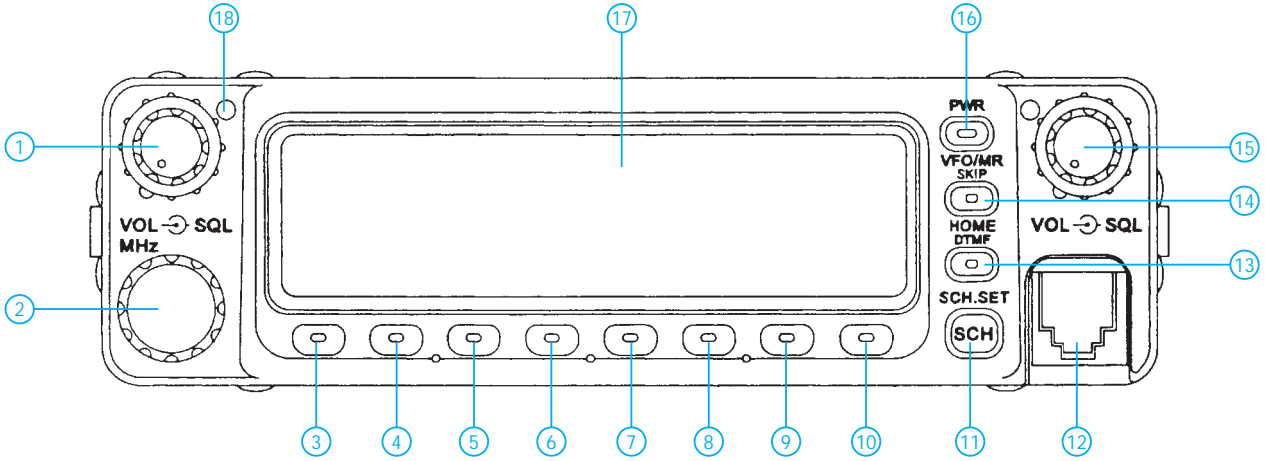
Dualband-Mobiltransceiver für 2 m und 70 cm

Hersteller:	Yaesu Musen Inc., Japan
Markteinführung:	1/97
Preis:	um 1100 DM (Straßenpreis, 8/98)
Frequenzbereiche:	144 ... 146 MHz, 430 ... 440 MHz
Sendearten:	FM (G3E), 1k2 (F2B), 9k6 (F1B)
Antennenimpedanz:	50 Ω
Betriebsspannung:	13,8 V ± 15 % Minus an Masse
Temperaturbereich:	-20 °C ... 60 °C
Frequenzstabilität:	±10 ppm (-20 °C ... 60 °C) (bei VHF)
Maße (B x H x T):	140 x 40 x 152 mm ³
Masse:	1,0 kg
Lieferumfang:	Mikrofon MH-42B6J, Mobilhalterung MMB-36, Stromversorgungskabel, 15-A-Ersatzsicherung, Handbuch (deutsch)

Zubehör, optional

- ADMS-2D, Programmierkit mit Software
- AD-3, VHF/UHF-Duplexer zum Anschluß von getrennten Antennen
- CT-39, Kabel für Packet-Radio
- FP-1030A, Netzteil mit Lautsprecher
- FTS-22, Tonsquelch-Einheit
- MEK-2, Mikrofon-Erweiterungssatz
- MH-36BJ6, DTMF-Handmikrofon
- YSK-8100, Separationskit für Bedienteil
- MMB-60, Schnellhalterung
- SP-7, externer Lautsprecher
- YH-1/SB-10, Sprechgarnitur mit PTT

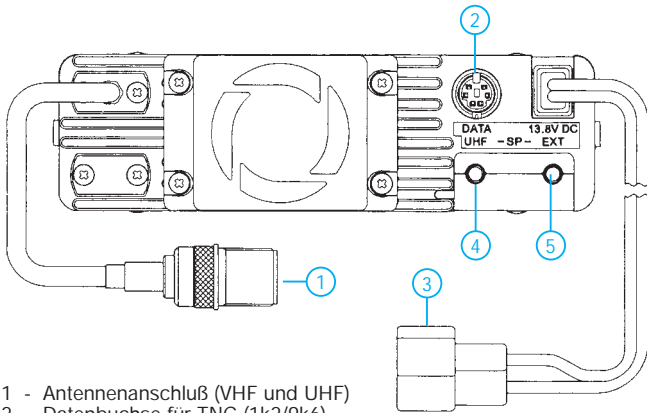
Frontseite



- 1 - Lautstärkesteller/Rauschsperrsteller (VHF im Normalfall)
- 2 - Hauptabstimmung
- 3 - Taste zur Aktivierung der Zweit- und Drittfunktionen
- 4 - Reversbetrieb, Abstimmschrittweite, Memoryfunktion
- 5 - Simplex, Relaisablage
- 6 - CTCSS ein/aus, Tonwahl, Einstellung der Baudrate für PR
- 7 - Stummschaltung, Dauer der Stummschaltung, TOT
- 8 - Subbandeinstellungen, VV/UU, IBD-Funktion ein/aus
- 9 - Sendeleistung (H/M/L), Lock, PPT-Lock

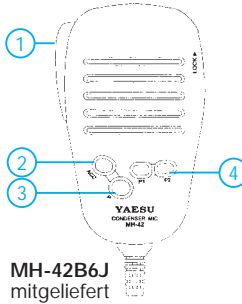
- 10 - Scannen, Resume
- 11 - Smart Search ein/aus, Suchmodus, S-Meter-Squelch ein/aus
- 12 - Mikrophonbuchse (auch zum Anschluß eines TNC)
- 13 - Hauskanal, CTCSS-Alarm ein/aus, Hauskanalspeicherung
- 14 - VFO-/Speicherbetrieb, Scan-Skip-Funktion, DTMF-Funktion
- 15 - Lautstärkesteller/Rauschsperrsteller (UHF im Normalfall)
- 16 - Transceiver ein/aus
- 17 - Display
- 18 - TX/RX-LED

Rückseite



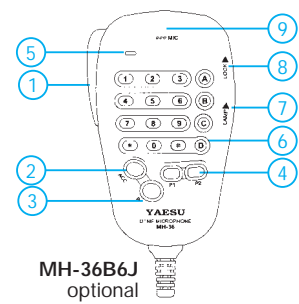
- 1 - Antennenanschluß (VHF und UHF)
- 2 - Datenbuchse für TNC (1k2/9k6) und zur Programmierung mit dem Yaesu-Kit ADMS-2D
- 3 - Betriebsspannungsanschluß 13,8 V
- 4 - zweipolige Klinkenbuchse zum Anschluß eines externen Lautsprechers für UHF
- 5 - Buchse für externen Lautsprecher (interner Lautsprecher wird abgeschaltet)

Mikrofone



MH-42B6J
mitgeliefert

- 1 - PTT-Taste
- 2 - ACC Bandwechsel
- 3 - Funktionstaste
- 4 - Funktionstasten



MH-36B6J
optional

- 1 - PTT-Taste
- 2 - ACC Bandwechsel
- 3 - Funktionstaste
- 4 - Funktionstasten
- 5 - DTMF-Kontroll-LED
- 6 - DTMF-Tastenfeld
- 7 - Beleuchtung ein/aus
- 8 - Sperrung der Bedienelemente des Mikrofons
- 9 - Mikrofonöffnung

Display

